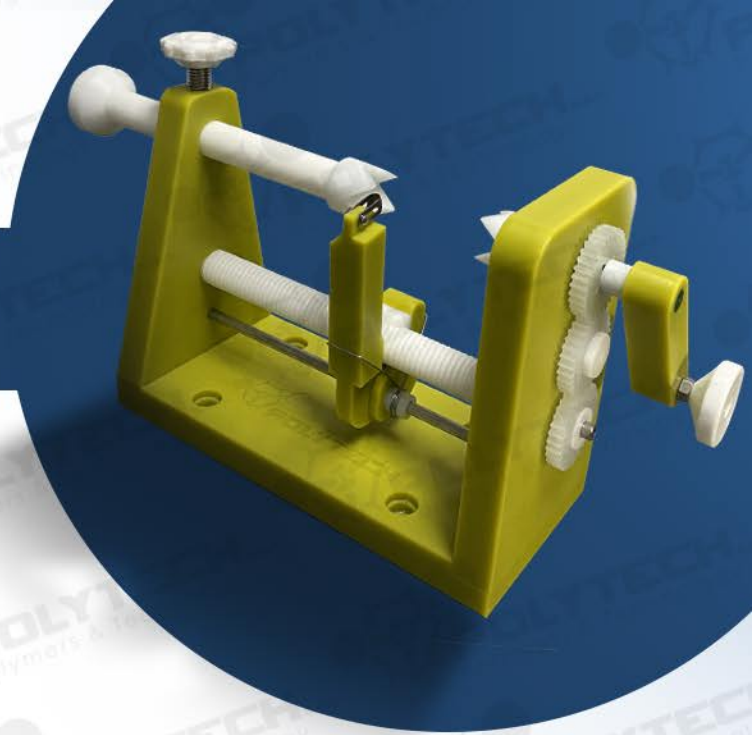




**POLYTECH**  
Polymers & Technology

## MAQUINA FILETEADORA DE MANGO

Maquina Fileteadora de mango fabricada en plástico de ingeniería grado alimento, resistente a la corrosión y trabajo pesado.



### FICHA TECNICA

#### MANUAL DE USO

- Ensamblar la Maquina de mangos fijamente en una mesa estable con tornillos en acero inoxidable.
- Fijar el mango biche mediano o poco madurado en los dientes de ambos lados.
- Fijar el tornillo a la distancia deseada según el tamaño del mango.
- Utiliza la manivela para sacar finas tiras de Mango.
- Solo para uso con mango Biche o poca maduración.

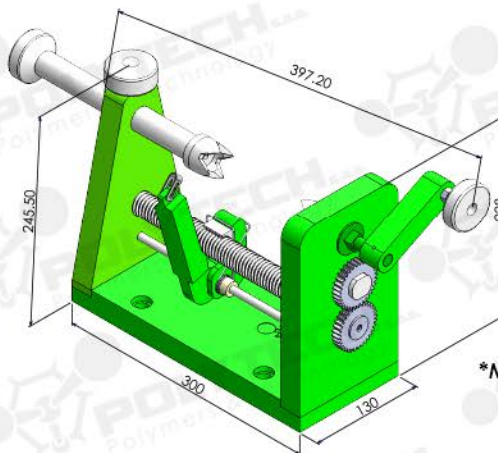
#### DISPONIBILIDAD DE REPUESTOS

- Maquina Fileteadora de Mango
- Resorte
- Tornillo Fijador contrapunta
- Cuchilla
- Tornillo eje soporte piñón
- Juego Dientes arrastre
- Perilla Brazo

#### MATERIALES

- PROLON® NA (Nylon Tipo Cast)
- POLITRON® (Polietileno HMW)
- DURATRON® ( Polipropileno)
- DURALIN® ( Poliacetal )

\*Cuchillas en acero inoxidable, operación manual para mango biche y de poca maduración.



\*Medidas en mm

**PESO 3,5 KG**

[www.polytech.com.co](http://www.polytech.com.co)